

# Antriebsriemen & Kits

## Technische Information für die Werkstatt

### ERGÄNZENDER EINBAUHINWEIS

Zusätzlich zur ESI[tronic]-Einbauanleitung beachten Sie bitte beim Wechsel des Zahnriemens oder des kompletten Kits unten stehende Hinweise:

#### Gilt für Modelle der folgenden Marken:

- ▶ Opel
- ▶ Vauxhall

#### Bosch-Bestellnummern

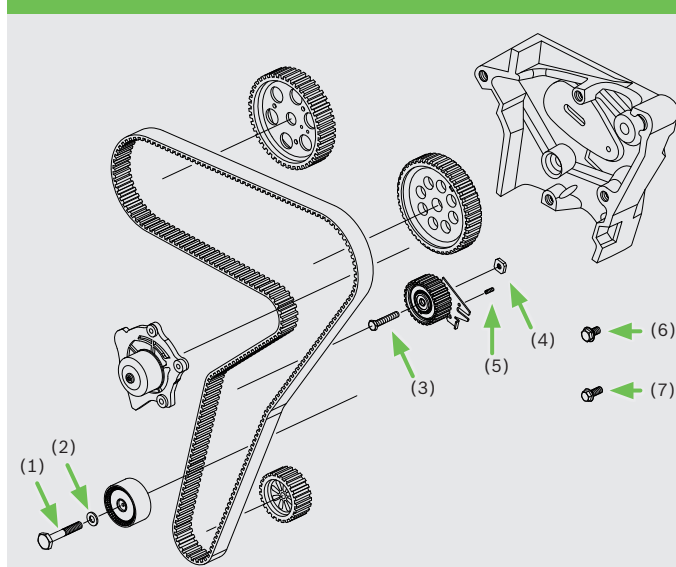
- ▶ 1 987 946 583 Zahnriemen-Kit
- ▶ 1 987 946 944 Wasserpumpen-Kit

Die Montage der Umlenkrolle erfolgt mit der Schraube (1) und der Unterlegscheibe (2) mit Anzugsdrehmoment nach ESI[tronic]-M. Falls ESI[tronic]-M keine Drehmomentangaben enthält, ist das Anzugsdrehmoment 45 - 55 Nm zu verwenden.

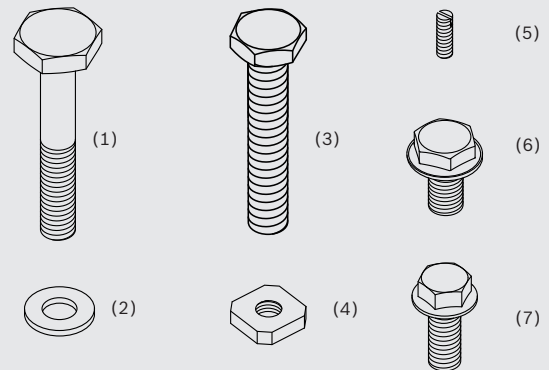
Die Montage der Spannrolle erfolgt mit der Schraube (3), der Mutter (4) und der Stiftschraube (5). Die Einstellung und das Anzugsdrehmomente erfolgt nach ESI[tronic]-M. Die Anzugsdrehmomente sind modellreihenabhängig.

Die Montage der Zahnriemenabdeckung erfolgt mit den Schrauben (6) oder (7). Es sind unbedingt die beiliegenden neuen Schrauben zu verwenden.

#### Montage des Kits



#### Montageteile

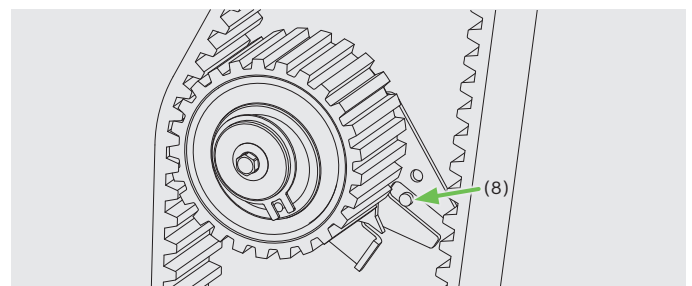


- (1) Schraube M 10 x 1,25 x 67 SW 22 Umlenkrolle
- (2) Unterlegscheibe Umlenkrolle
- (3) Schraube M 8 x 50 Spannrolle
- (4) Vierkantmutter M 8 Spannrolle
- (5) Stiftschraube Spannrolle
- (6) Schraube M 10 x 20 Zahnriemenabdeckung
- (7) Schraube M 8 x 20 Zahnriemenabdeckung

#### Achtung

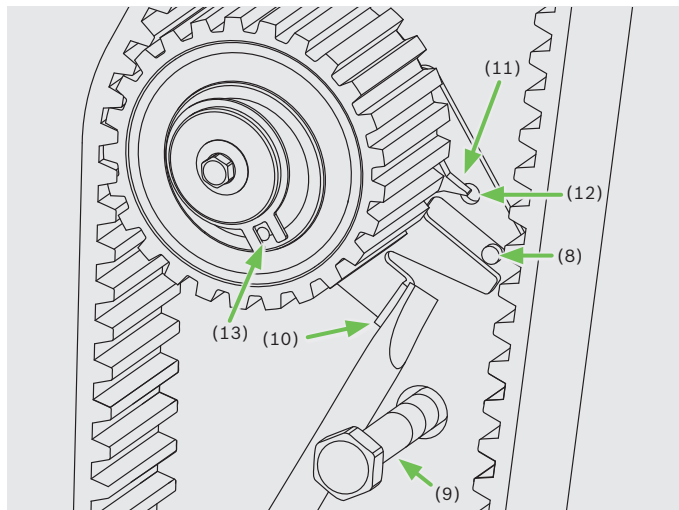
Die hier beschriebene Spannrollenmontage enthält nur einen Ausschnitt aus der Montagevorlage ESI[tronic]-M. Unbedingt komplette Montageanleitung in ESI[tronic]-M beachten.

- ▶ Auflagefläche der Spannrolle reinigen.
- ▶ Falls in ESI[tronic]-M gefordert, Schraubengewinde (3) mit Sicherungsmittel bestreichen.
- ▶ Spannrolle mit der Schraube (3) M8x1,25x54 und der von hinten in den Träger eingesetzten Vierkantmutter (4) montieren.



- ▶ Unbedingt darauf achten, dass der Dorn (8) zwischen dem Halter der Spannrolle sitzt.

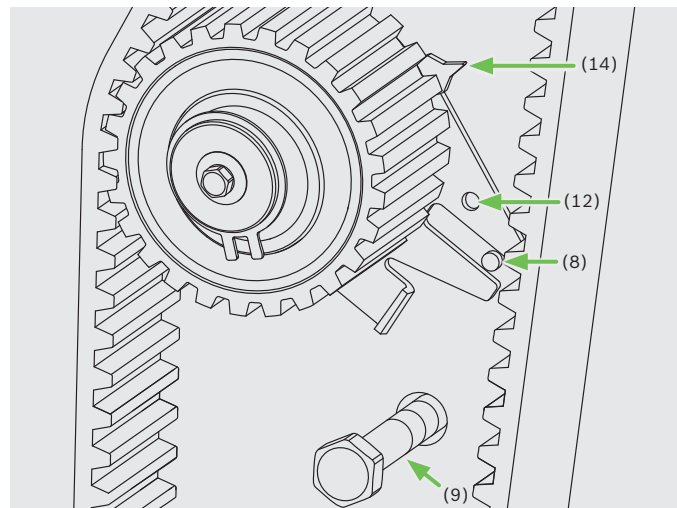
- ▶ Zahnriemen entsprechend ESI[TRONIC]-M auflegen. Eine geeignete Schraube (9) in die hintere Gewindebohrung der Zahnriemenabdeckung einschrauben. Diese Schraube wird bei der Spannungseinstellung zum Hebeln mit einem Schraubenzieher benötigt.



**Je nach Fahrzeughersteller bzw. Modellreihe sind zwei verschiedene Vorgehensweisen zur Einstellung der Zahnriemenspannung vorgegeben.**

#### Variante 1

- ▶ Spannrolle mit einem Schraubenzieher zum Einstellen am Punkt (10) hebeln, bis der Zeiger (11) mit der Bohrung (12) fluchtet.
- ▶ Punktmarkierung (13) der Spannrolle muss sich an der gezeichneten Position befinden.
- ▶ Spannrollenschraube gemäß ESI[tronic]-M anziehen.
- ▶ Nach 2-maligem Durchdrehen des Motors die Zahnriemenspannung prüfen.
- ▶ Nach Einstellung der Zahnriemenspannung Schraube (9) wieder entfernen.



#### Variante 2

- ▶ Spannrolle mit einem Schraubenzieher zum Einstellen am Punkt (10) hebeln, bis sich der Zeiger auf der maximalen Spannungseinstellung befindet (14).
- ▶ Spannrollenschraube gemäß Vorgabe in ESI[tronic]-M anziehen (modellreihenabhängig). Danach weiteres Vorgehen wie in ESI[tronic]-M beschrieben.
- ▶ Nach 2-maligem Durchdrehen des Motors die Schraube der Spannrolle lockern und solange hebeln, bis der Zeiger (11) mit der Bohrung (12) fluchtet.
- ▶ Spannrollenschraube gemäß ESI[tronic]-M anziehen.
- ▶ Nach Einstellung der Zahnriemenspannung Schraube (9) wieder entfernen.



# Drive Belts & Kits

## Technical Information for Workshops

### COMPLEMENTARY INSTALLATION INSTRUCTIONS

Please note the instructions below in addition to the ESI[tronic] installation manual when replacing the timing belt or the complete kit:

#### Gilt für Modelle der folgenden Marken:

- ▶ Opel
- ▶ Vauxhall

#### Bosch order numbers

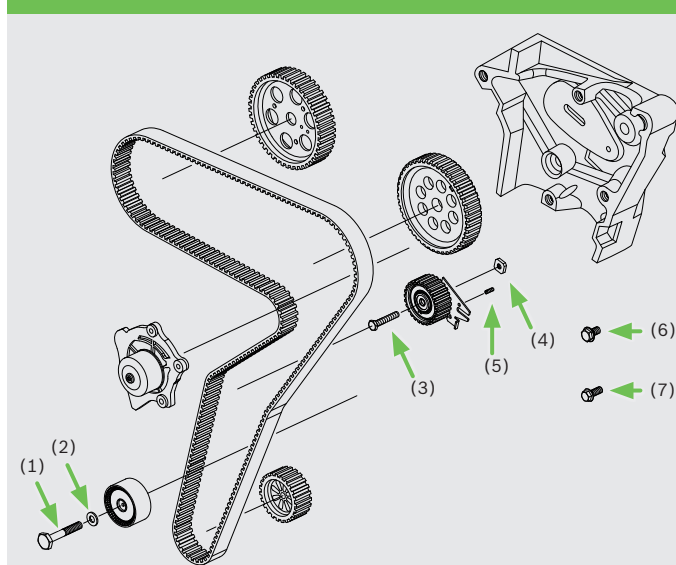
- ▶ 1 987 946 583 Timing-belt kit
- ▶ 1 987 946 944 Water-pump kit

To install the idler pulley, use the bolt (1) and the washer (2). Apply the torque specified in ESI[tronic]-M. In case ESI[tronic]-M does not specify any specific torque, apply a tightening torque between 45 and 55 Nm.

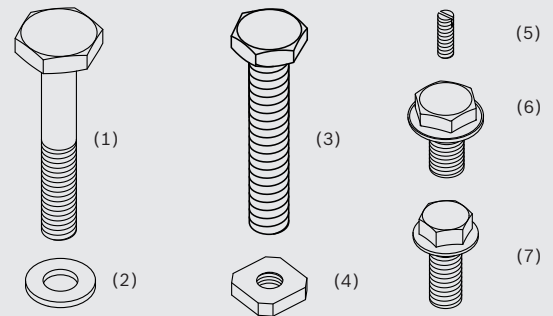
For the assembly of the tensioner pulley, use the bolt (3), the washer (4) and the stud bolt (5). The torques applied are the ones specified in ESI[tronic]-M. They depend on the model series.

To fit the timing-belt cover, use the bolts (6) and (7). The bolts included are to be used under any circumstances.

#### Fitting the kit



#### Installation parts

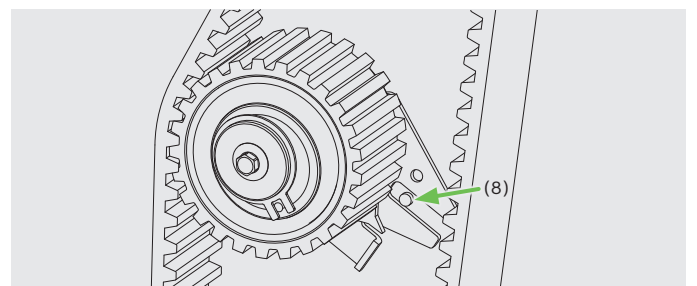


- (1) M 10 x 1.25 x 67 bolt, wrench size 22 for the idler pulley
- (2) Washer for the idler pulley
- (3) M 8 x 50 bolt for the tensioner pulley
- (4) M 8 square nut for the tensioner pulley
- (5) Stud bolt for the tensioner pulley
- (6) M 10 x 20 bolt for the timing-belt cover
- (7) M 8 x 20 bolt for the timing-belt cover

#### Attention

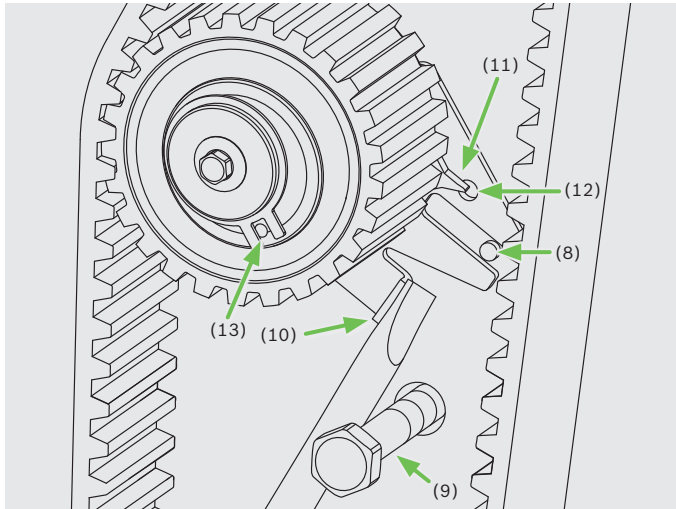
The tensioner pulley installation described here is just an excerpt from the manual on ESI[tronic]-M. Please observe the complete ESI[tronic]-M installation manual under any circumstances.

- ▶ Clean the contact surface of the tensioner pulley.
- ▶ If specified by ESI[tronic]-M, please apply a thread locking agent onto the bolt thread (3).
- ▶ Install the tensioner pulley using the M 8 x 1.25 x 54 bolt (3) and the square nut (4) placed into the support from behind.



- ▶ Make absolutely sure the spike (8) is located between the bracket and the tensioner pulley.

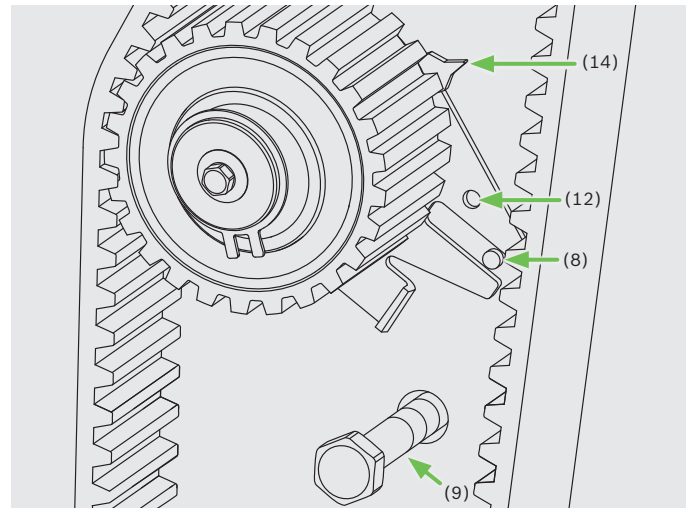
- ▶ Fit the timing belt as specified in ESI[tronic]-M. Bolt an appropriate bolt (9) into the rear thread on the timing-belt cover. For the adjustment of the tension, this bolt is required for levering via screw driver.



**Depending on the vehicle manufacturer and the model series, two different procedures are to be applied for the adjustment of the timing-belt tension.**

**First version:**

- ▶ For the adjustment, lever the tensioner pulley at the point (10) until aligning the indicator (11) with the drilled hole (12).
- ▶ The point mark (13) on the tensioner pulley must be at the specified position.
- ▶ Tighten the tensioner-pulley bolt as specified in ESI[tronic]-M.
- ▶ After two complete revolutions of the engine, check the proper tension.
- ▶ Remove the bolt (9) after adjusting the timing-belt tension.



**Second version:**

- ▶ For the adjustment, lever the tensioner pulley at the point (10) until aligning the indicator (11) with the position of maximum tension (14).
- ▶ Tighten the tensioner-pulley bolt as specified in ESI[tronic]-M (depends on the model series). Proceed as specified in ESI[tronic]-M.
- ▶ After two complete revolutions of the engine, loosen the tensioner pulley and lever until aligning the indicator (11) with the drilled hole (12).
- ▶ Tighten the tensioner-pulley bolt as specified in ESI[tronic]-M.
- ▶ Remove the bolt (9) after adjusting the timing-belt tension.